

CitiDISK Jr. / 353BFW

ユーザマニュアル

この度はCitiDISK Jr.をお買い上げ頂きまして誠にありがとうございます。

このケースは、どなたにでも使える簡単設計となっておりますが、ご不明の際には本ユーザマニュアルをご参照ください。

ハードディスクドライブの取り付けに不安がある場合は、お求めの販売店にご相談ください。

その他ご質問等がございましたら、お気軽に下記メールアドレスまでご連絡ください。

support@digital-clip.com

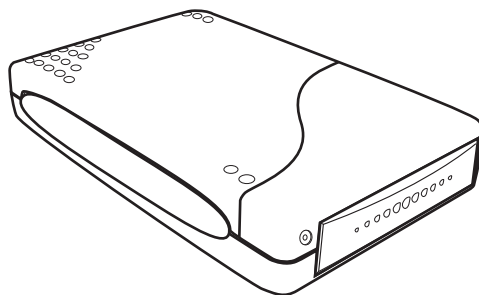
またWEB上にて、CitiDISKに関する情報を随時発信します。お使いのブラウザにて、下記URLをご覧ください。

<http://www.digital-clip.com/dc/citidisk.html>

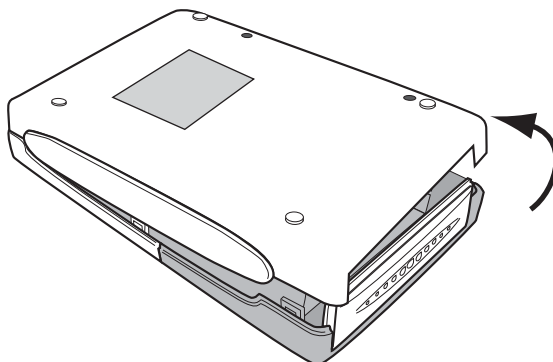
【重要】

CitiDISKをMac OS 9.1以降もしくはMac OS X 10.1.1以降でお使いの場合、付属のCD-ROMからのドライバのインストールはいっさい不要です。

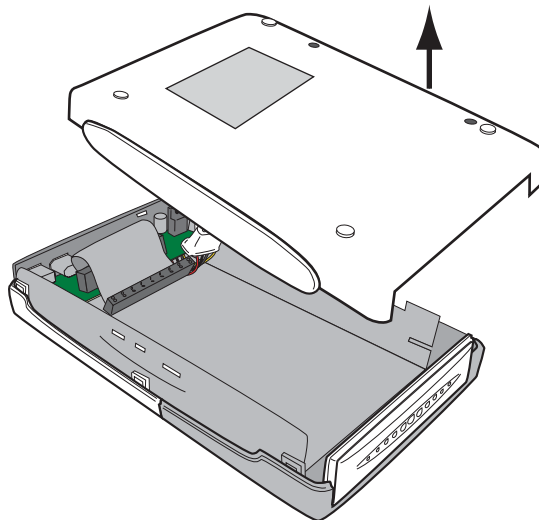
ステップ1：筐体を開ける



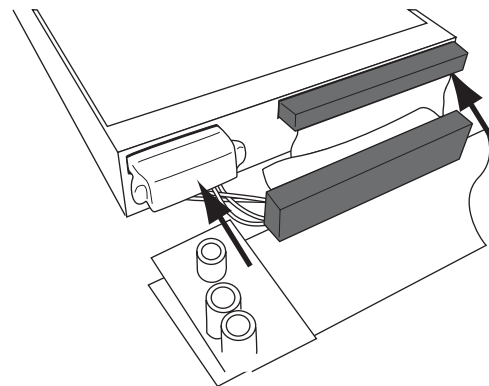
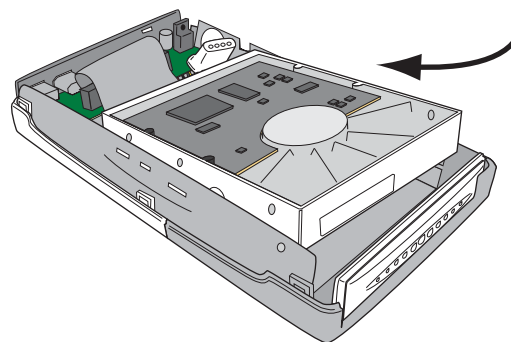
筐体を裏返してネジ穴のある側から外します。



反対側のツメを折らないように注意します。

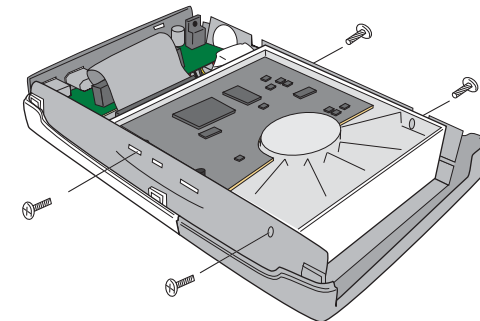


ステップ2：ハードディスクを取り付ける

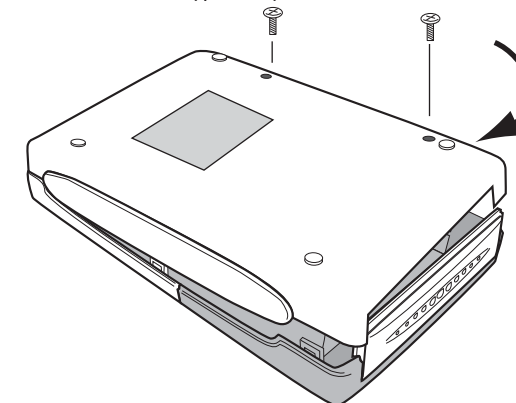


ハードディスクドライブのコネクタピンを、基盤上のコネクタに対し、奥までしっかりと差し込んで下さい。電源コネクタも同じように差し込みます。

ステップ3：ハードディスクドライブをケース側の取り付け金具に合わせ付属の4本のネジでとめる



ステップ4：筐体にカバーを取り付けて筐体を2本のネジでとめる



ツメを引っかけながらはめ込みます。ツメを折らないように注意します。

ステップ5：電源アダプタを接続するして背面の電源スイッチを入れる

