

CitiDISK Jr. / 256BFW

ユーザマニュアル

この度はCitiDISK Jr.をお買い上げ頂きまして誠にありがとうございます。

このケースは、どなたにでも使える簡単設計となっておりますが、ご不明の際には本ユーザマニュアルをご参照ください。

ハードディスクドライブの取り付けに不安がある場合は、お求めの販売店にご相談ください。

その他ご質問等がございましたら、お気軽に下記メールアドレスまでご連絡ください。

support@digital-clip.com

またWEB上にて、CitiDISKに関する情報を随時発信します。お使いのブラウザにて、下記URLをご覧ください。

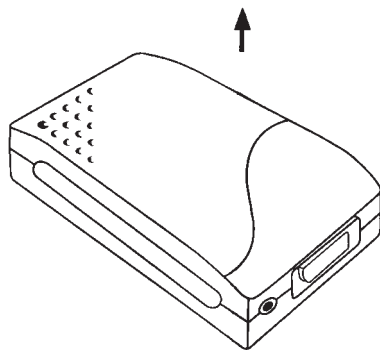
<http://www.digital-clip.com/dc/citidisk.html>

【重要】

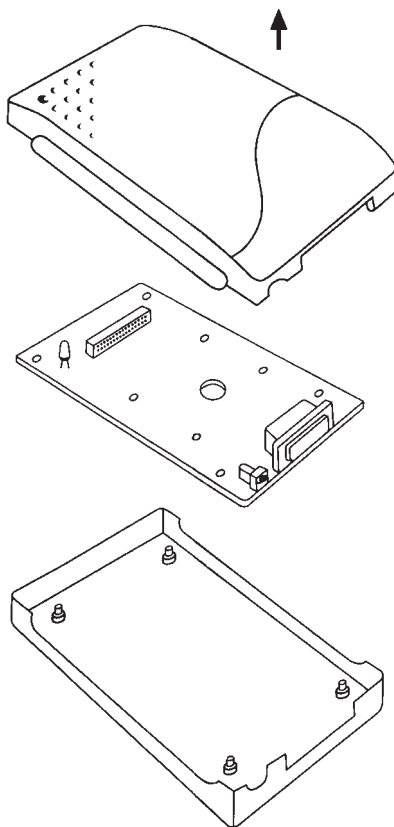
CitiDISKをMac OS 9.1以降もしくはMac OS X 10.1.1以降でお使いの場合、付属のCD-ROMからのドライバのインストールはいっさい不要です。



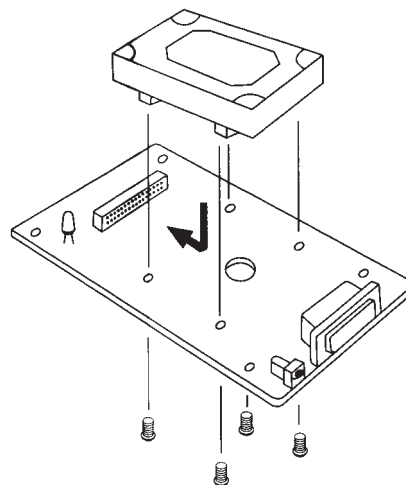
ステップ1：筐体を開ける



ステップ2：筐体から基盤を取り外す

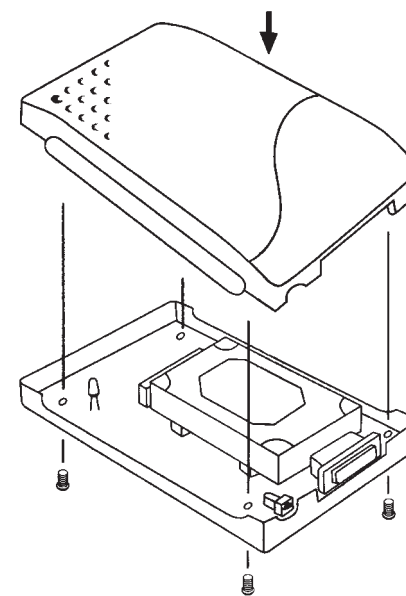


ステップ3：ハードディスクドライブを基盤上のコネクタに正しい位置で取り付け4本のビスで固定する

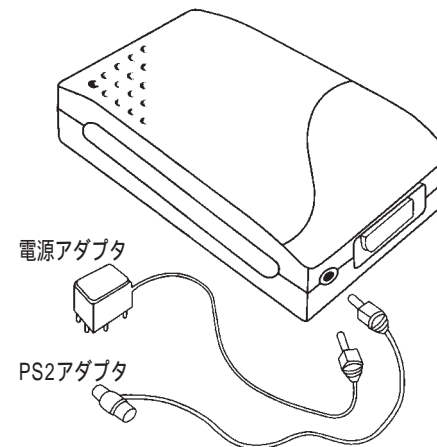


ハードディスクドライブのコネクタピンを、基盤上のコネクタに対し、奥までしっかりと差し込んで下さい。
コネクタピンの破損に充分ご注意ください。

ステップ4：筐体に基盤を組み込んで筐体を4本のネジでとめる



ステップ5：電源アダプタを接続する



PS2アダプタは、PS2ポート（キーボードポート）より電源を供給するためのアダプタです。
PS2ポートの無い機種ではご利用いただけません。
また、機種によってはご利用いただけない場合もございます。その際は、電源アダプタのご使用をお勧めいたします。